



ОАО «Лидский завод электроизделий»



**Обогреватели серии
ОНК-СТ-XXX-30 УХЛ 3.1, ОНК-БТ-XXX-30 УХЛ 3.1
ТУ ВУ 500021270.011-2015**

Руководство по эксплуатации

1. ОБЩИЕ УКАЗАНИЯ

Обогреватели серии ОНК-СТ(БТ)-XXX-30 УХЛ 3.1 – это стационарные электрические приборы конвекторного типа, предназначенные для отопления жилых и общественных помещений.

Обогреватель серии ОНК-СТ-XXX-30 УХЛ 3.1 имеет встроенный электронный регулятор температуры, позволяющий поддерживать заданную температуру в помещении, и не требует подключения к внешним устройствам управления.

Обогреватель серии ОНК-БТ-XXX-30 УХЛ 3.1 предназначен для подключения на отдельный выносной терморегулятор. Для повышения безопасности обогреватель оборудован устройствами защиты от перегрева и сверхтоков, которые в случае возникновения аварийной ситуации отключат прибор.

Максимальная температура поверхности обогревателя не превышает 70°C при нормальных условиях окружающей среды.

Корпус обогревателей изготовлен из листовой стали, окрашенной белой эпоксидно-полиэфирной порошковой краской. Греющий элемент (нихромовая нить в миканитовой изоляции) заключен в алюминиевый радиатор.

Обогреватели рассчитаны на работу в сети переменного тока с напряжением 230 В частоты 50 Гц.

2. ТЕХНИЧЕСКИЕ ХАРАКТЕРИСТИКИ

2.1. Общие технические характеристики

Напряжение питающей сети, В	- 230±10%
Класс защиты от поражения электрическим током	- II
Степень защиты от воздействия окружающей среды	- IP 23

2.2. Характеристики моделей

Таблица 1.

Название обогревателя	Мощность, Вт	Масса	*Габаритные размеры L×B×H, мм
ОНК-СТ(БТ)-300-30 УХЛ 3.1	300±10%	5.9	360×180×300
ОНК-СТ(БТ)-400-30 УХЛ 3.1	400±10%	6.4	
ОНК-СТ(БТ)-500-30 УХЛ 3.1	500±10%	7.7	
ОНК-СТ(БТ)-600-30 УХЛ 3.1	600±10%	8.2	465×180×300
ОНК-СТ(БТ)-700-30 УХЛ 3.1	700±10%	9.5	
ОНК-СТ(БТ)-800-30 УХЛ 3.1	800±10%	10.0	
ОНК-СТ(БТ)-900-30 УХЛ 3.1	900±10%	11.3	570×180×300
ОНК-СТ(БТ)-1000-30 УХЛ 3.1	1000±10%	11.8	
ОНК-СТ(БТ)-1100-30 УХЛ 3.1	1100±10%	13.1	
ОНК-СТ(БТ)-1200-30 УХЛ 3.1	1200±10%	13.6	675×180×300
ОНК-СТ(БТ)-1300-30 УХЛ 3.1	1300±10%	13.9	
ОНК-СТ(БТ)-1400-30 УХЛ 3.1	1400±10%	15.4	
ОНК-СТ(БТ)-1500-30 УХЛ 3.1	1500±10%	16.7	780×180×300
ОНК-СТ(БТ)-1600-30 УХЛ 3.1	1600±10%	17.2	
ОНК-СТ(БТ)-1700-30 УХЛ 3.1	1700±10%	18.5	
ОНК-СТ(БТ)-1800-30 УХЛ 3.1	1800±10%	19.0	885×180×300
ОНК-СТ(БТ)-1900-30 УХЛ 3.1	1900±10%	20.3	
ОНК-СТ(БТ)-2000-30 УХЛ 3.1	2000±10%	20.8	

*Размеры обогревателей с установленными кронштейнами крепления.

3. КОМПЛЕКТ ПОСТАВКИ

3.1. В комплект поставки одного обогревателя входят:

- обогреватель	- 1 шт.
- комплект крепления с метизами	- 1 шт.
- паспорт	- 1 шт.
- упаковка	- 1 шт.

4. УСЛОВИЯ ТРАНСПОРТИРОВАНИЯ И ХРАНЕНИЯ

4.1. Условия транспортирования обогревателей в части воздействия климатических факторов внешней среды должны соответствовать группе хранения 4 в соответствии с ГОСТ 15150-69, в части воздействия механических факторов группе С в соответствии с ГОСТ 23216-98.

4.2. Условия хранения обогревателей должны соответствовать группе 4 в соответствии с ГОСТ 15150-69, при этом нижнее значение температуры окружающей среды не ниже минус 20°C.

4.3. Не допускается хранение приборов в помещениях с агрессивными жидкостями и веществами, испарения которых могут вызвать коррозию.

5. ТРЕБОВАНИЯ ПО ТЕХНИКЕ БЕЗОПАСНОСТИ

Внимание! Перед эксплуатацией обогревателя внимательно прочитайте инструкцию и сохраните ее в доступном месте.

Внимание! Категорически запрещается накрывать корпус обогревателя, закрывать верхние и нижние вентиляционные отверстия. При невыполнении данных требований возможен выход обогревателя из строя.

5.1. При работе обогревателя не выделяют токсичных материалов вредных для здоровья человека.

5.2. При соблюдении правил эксплуатации обогреватели пожаробезопасны.

5.3. Используйте обогреватель только при напряжении 230 В переменного тока частотой 50 Гц.

5.4. Подключение должно производиться только квалифицированными специалистами в соответствии с «Правилами безопасной эксплуатации электроустановок потребителей».

5.5. Поперечное сечение провода в сети должно соответствовать мощности подключаемого оборудования. Для подключения одного обогревателя необходимо использовать провод сечением не менее $0,75 \text{ мм}^2$ для мощности до 1000 Вт, $1,5 \text{ мм}^2$ – до 2000 Вт.

5.6. Не допускается подключение обогревателей к существующей сети питания без предварительного осмотра состояния электропроводки квалифицированным специалистом на предмет имеющихся повреждений. При непригодности данной сети питания необходимо провести новую сеть для использования обогревателей. При использовании непроверенной специалистом сети питания, производитель не несет ответственность за возможное возгорание сетевой электропроводки или короткое замыкание.

5.7. Не допускается эксплуатация обогревателей без автомата защиты электрической цепи от перегрузки и токов короткого замыкания. Автомат защиты необходимо рассчитывать исходя из мощности подключаемых обогревателей.

5.8. Обогреватели должны использоваться только в вертикальном положении.

5.9. Не допускается касание шнуром питания горячих поверхностей обогревателя.

5.10. Нельзя вставлять между корпусом обогревателя и стеной какие-либо предметы.

5.11. Не погружайте обогреватель в жидкость и следите за тем, чтобы жидкость не попала внутрь обогревателя. В случае падения воды немедленно отключите обогреватель от сети питания. Не прикасайтесь к работающему обогревателю мокрыми руками.

5.12. Запрещается эксплуатировать обогреватель в случае повреждения провода питания. В случае неисправности, падения или любого другого повреждения необходимо обратиться к квалифицированному специалисту для проверки, электрической или механической настройки, сервисного обслуживания или ремонта обогревателя.

Внимание! В случае повреждения провода питания, обогреватель следует немедленно снять с эксплуатации. Замена провода питания должна производиться на заводе-изготовителе, в сервисном центре.

5.13. Чистить обогреватели можно только отключенными от электросети.

5.14. Из соображения безопасности не рекомендуется пользоваться прибором физически и умственно неполноценным людям, если ответственные лица не предоставили им необходимые инструкции по эксплуатации электроприбора. Не позволяйте детям играть с прибором.

5.15. Используйте этот прибор по прямому назначению согласно данной инструкции. Любое другое использование не рекомендуется производителем.

6. ПОДГОТОВКА К РАБОТЕ

Установку и подключение обогревателя следует выполнять согласно данному раздеру руководства по эксплуатации.

6.1. Установка кронштейнов крепления.

Для установки на обогревателе кронштейнов крепления необходимо снять с обогревателя крышки. Кронштейны крепить согласно рисунку 2.

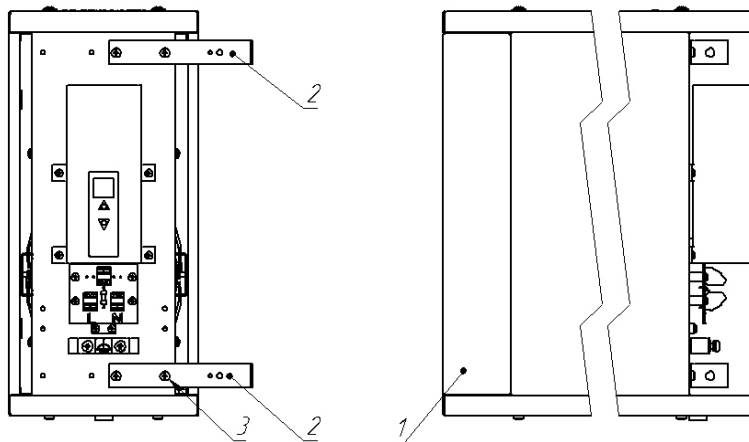


Рисунок 2. 1 – крышка; 2 – кронштейн; 3 – винт самонарезающий 3,9x9,5.

6.2. Установка обогревателя.

Обогреватель следует устанавливать на ровной поверхности без легковоспламеняемых материалов, минимальное расстояние от прибора до пола – 5 см, до подоконника – 15 см. Запрещается располагать обогреватель под штепсельной розеткой.

Используя трафарет для разметки (поставляется в комплекте) просверлить в стене 4 отверстия $\text{Ø}8$ мм. Используя дюбель-гвозди (поставляются в комплекте) закрепить обогреватель.

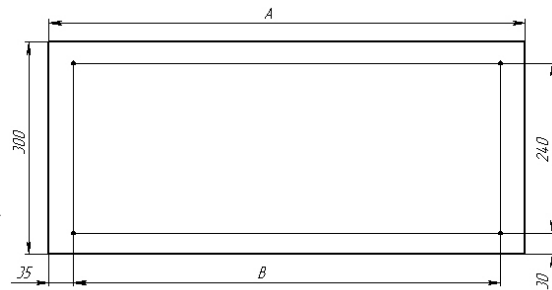


Рисунок 3.

*Зависимость размеров трафарета от модели обогревателя приведена в таблице 2.

Таблица 2.

Название обогревателя	Размер А, мм	Размер В, мм
ОНК-СТ(БТ)-300-30 УХЛ 3.1	360	290
ОНК-СТ(БТ)-400-30 УХЛ 3.1		
ОНК-СТ(БТ)-500-30 УХЛ 3.1	465	395
ОНК-СТ(БТ)-600-30 УХЛ 3.1		
ОНК-СТ(БТ)-700-30 УХЛ 3.1	570	500
ОНК-СТ(БТ)-800-30 УХЛ 3.1		
ОНК-СТ(БТ)-900-30 УХЛ 3.1	675	605
ОНК-СТ(БТ)-1000-30 УХЛ 3.1		
ОНК-СТ(БТ)-1100-30 УХЛ 3.1	780	710
ОНК-СТ(БТ)-1200-30 УХЛ 3.1		
ОНК-СТ(БТ)-1300-30 УХЛ 3.1	885	815
ОНК-СТ(БТ)-1400-30 УХЛ 3.1		
ОНК-СТ(БТ)-1500-30 УХЛ 3.1	990	920
ОНК-СТ(БТ)-1600-30 УХЛ 3.1		
ОНК-СТ(БТ)-1700-30 УХЛ 3.1	1095	1025
ОНК-СТ(БТ)-1800-30 УХЛ 3.1		
ОНК-СТ(БТ)-1900-30 УХЛ 3.1	1200	1130
ОНК-СТ(БТ)-2000-30 УХЛ 3.1		

6.3. Подключение обогревателя к электрической сети.

Питающий провод подключить к клеммам на плате (поз. 4), зафиксировать с помощью пластиковой скобы (поз. 6).

Внимание! Подключение обогревателя к электрической сети должен производить специалист-электрик, имеющий право на соответствующий вид работ.

- 4 – клеммы для подключения питающего провода;
- 5 – винт самонарезающий 3,9х13;
- 6 – пластиковая скоба для фиксации провода.

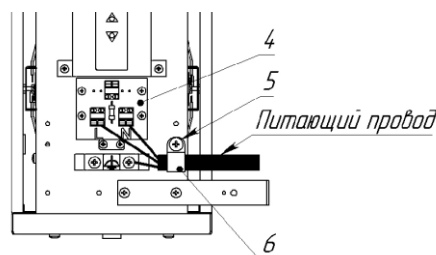


Рисунок 4.

6.4. Установка крышек и пломбировка места подключения.

Установку крышек на обогреватель производить следующим образом:

1. Зацепить крючки на крышке за переднюю стенку обогревателя.
2. Поворачивая крышку, подвести её тыльную сторону к кронштейнам крепления.
3. С помощью винта 3х6 зафиксировать крышку (рисунок 5, поз. 7).

Внимание! При установке крышки отогнуть язычки в месте подвода питающего провода.

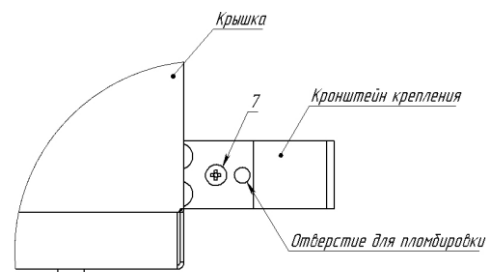


Рисунок 5.

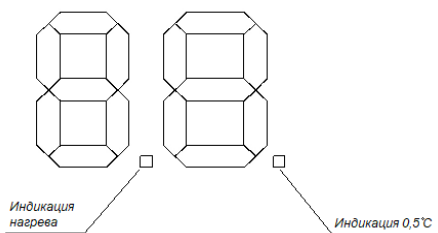
6.5. Инструкция по эксплуатации и настройке терморегулятора.

6.5.1. Общие сведения.

Электронный терморегулятор предназначен для контроля (осуществляется с помощью термодатчика) и поддержания (осуществляется путем отключения либо включения обогревателя) заданной температуры в помещении.

При включении питания терморегулятор первоначально проходит тест индикатора. При этом поочередно засвечиваются все сегменты индикатора. После прохождения теста на индикатор выводится номер версии программного обеспечения, а затем терморегулятор переходит в рабочий режим.

Во время работы обогревателя терморегулятор выполняет функцию термометра: на индикаторе отображается температура воздуха в помещении. Диапазон измерения от 0°C до 30°C. Точность измерения 0,5°C, которые отображаются в виде точки после значения температуры. Мигающая точка между цифрами означает, что в данный момент идет нагрев.



6.5.2. Установка температуры воздуха в помещении.

Нажмите любую кнопку. Отобразится и начнет мигать заданное значение температуры. Пока значение мигает, нажатием соответствующих кнопок можно изменять заданную температуру (для автоповтора кнопку нужно держать). Если кнопки не нажимать более 5 секунд, то произойдет выход из режима установки температуры.

6.5.3. Включение и выключение обогрева.

Одновременно нажмите и удерживайте обе кнопки не менее 2 секунд до появления соответствующей индикации (On – включено, OF – выключено). При выключенном обогреве яркость снижена и обогреватель работает только в режиме термометра.

6.5.4. Блокировка кнопок и разблокировка.

Одновременно нажмите две кнопки и удерживайте не менее 20 секунд до появления соответствующей индикации: L1 – кнопки заблокированы, L0 – кнопки разблокированы.

7. УХОД И ОБСЛУЖИВАНИЕ

7.1. Уход

Внимание! Перед уборкой обогревателя необходимо отключить прибор от сети питания и дождаться полного охлаждения.

7.1.1. Для уборки внешней поверхности обогревателя необходимо использовать только мягкую хлопчатобумажную ветошь (ветошь может быть слегка увлажнена).

Не используйте агрессивные моющие средства, а также средства, содержащие абразивные материалы. Поверхность может быть повреждена.

7.1.2. Для удаления пыли внутри обогревателя необходимо снять верхнюю решетку (для этого необходимо открутить 4 винта). Пыль удалять с помощью пылесоса с насадкой-щеткой.

7.1.3. Перед подключением обогревателя к сети необходимо убедиться, что прибор полностью сухой, верхняя решетка надежно закреплена.

7.1.4. Если прибор не используется, отключите его от сети.

7.2. Обслуживание

Внимание! Безопасное и надежное функционирование прибора зависит от его правильного и своевременного технического обслуживания, которое должно осуществляться исключительно организацией, имеющей право на соответствующий вид работ.

7.2.1. Первое техническое обслуживание проводится в течение одного месяца после окончания гарантийного срока эксплуатации. Последующие технические обслуживания проводятся 1 раз в 3 года перед началом отопительного сезона.

Техническое обслуживание и ремонтные работы производить при отключенном напряжении!

7.2.2. При проведении первого технического обслуживания (в случае, если монтаж и обслуживание проводятся разными организациями) следует убедиться в том, что монтаж и подключение выполнены в соответствии с требованиями настоящего руководства. Выявленные отклонения устранить.

7.2.3. При техническом обслуживании прибора производится его осмотр, устранение пыли на нагревательных элементах, замер сопротивления изоляции. Порядок и способы выполнения указанных работ организация, их выполняющая, должна согласовать с изготовителем.

После проведения технического обслуживания подготовка и запуск прибора в работу должны производиться с соблюдением всех требований настоящего руководства.

Внимание! Не использовать обогреватель без верхней решетки.

8. ВОЗМОЖНЫЕ НЕИСПРАВНОСТИ И МЕТОДЫ ИХ УСТРАНЕНИЯ

8.1. В случае, если обогреватель не работает, следует принять следующие меры:

1. Проверить наличие сети на обогревателе (на выносном терморегуляторе).
2. Проверить целостность подводящей электропроводки и качество контактных соединений на зажимах обогревателя.
3. Если выполнение пунктов 1 и 2 не привели к восстановлению работы обогревателя, обратитесь в сервисную службу либо на завод-изготовитель для ремонта обогревателя.

9. СВИДЕТЕЛЬСТВО О ПРИЕМКЕ

9.1. Обогреватель соответствует ТУ ВУ 500021270.011-2015 и признан годным к эксплуатации.

Дата выпуска _____

Представитель БТК завода _____

Штамп упаковщика _____

Заводской номер _____

10. ГАРАНТИЙНЫЕ ОБЯЗАТЕЛЬСТВА

10.1. Гарантийный срок работы обогревателей 2 года со дня отгрузки с предприятия-изготовителя.

10.2. Срок хранения обогревателей до ввода в эксплуатацию не более 12 месяцев со дня отгрузки с предприятия-изготовителя.

10.3. Срок службы обогревателей не менее 20 лет с учётом срока хранения.

10.4. Изготовитель обогревателей не возмещает ущерб за дефекты:

- появившиеся по истечении гарантийного срока;
- появившиеся за время гарантийного срока в результате нарушения правил эксплуатации (перегрев в результате перенапряжения питающей сети, или закрытие вентиляционных отверстий), сборки или разборки, небрежного хранения и транспортирования.

10.5. В случае обнаружения неисправностей обогревателей или выхода их из строя не по вине потребителя до истечения гарантийного срока следует обратиться к изготовителю обогревателей ОАО «Лидский завод электроизделий» по адресу: 231300, Республика Беларусь, г. Лида, ул. Фабричная 4.

Тел. БТК: +375(154)52-13-66, отдел сбыта: +375(154)52-36-33.

10.6. Претензии по механическим повреждениям изделий при транспортировании изготовитель обогревателей не принимает.